

# 中米選別機 GRADE1

# ブレードファン

## 未熟米出口に置くだけ！ カンタン中米選別！



NSG-5

Point 1

転倒を防ぐため重心をできるだけ低くしています。



Point 2

投入口高さが525mmと低く、ほとんどの選別計量機の未熟米出口にセットできます。選別された中米は紙袋へ直接排出できます。

Point 3

カンタン掃除



ノブボルトを外すだけでカンタンに選別スクリーンの交換や掃除ができます。

Point 4

小型昇降機を内蔵



内蔵の小型昇降機で選別された中米を効率よく揚穀します。

Point 5

便利な袋保持金具



中米の袋詰めにも便利な袋を立てる金具です。

※オプション

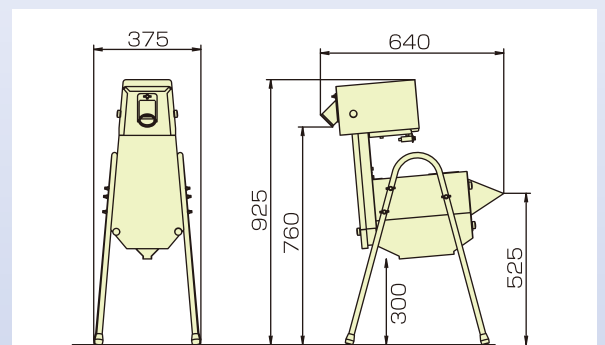
### 仕様

型式	NSG-5
処理能力	300kg/h(5俵/h)
使用電源	単相100V
所用動力	単相100V/150W
金網の種類	1.75mm(S), 1.80mm(M)
機体質量	20kg
処理可能な原料	玄米

※金網は、ご希望の目幅のものを1本セットし出荷します。その他はオプション。  
※仕様・外観は予告なく変更することがあります。

### 寸法

(単位: mm)



●販売元●



## 笹川農機株式会社

本社 新潟県燕市杉名75 TEL(0256)63-4611(代)  
FAX(0256)66-2346  
<http://www.sasagawanouki.jp>

●お問い合わせ●