

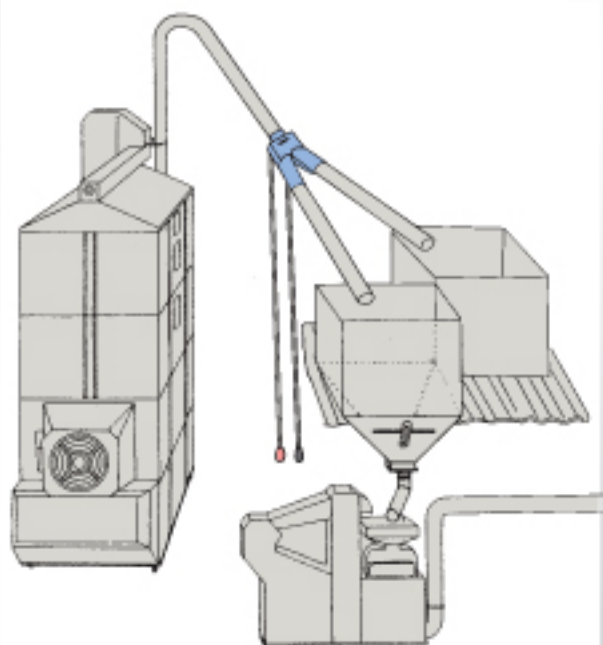
農作業場の合理化省力化

左右切替器

- 1階からひも引き操作でシャッターを切替して穀物の流れを左右に振り分けます。
- 2 スロワー排出筒の先端や中間に簡単に取付けでき、開脚も自在です。
- 3 最大開脚度が60°で穀物はスムーズに分流します。



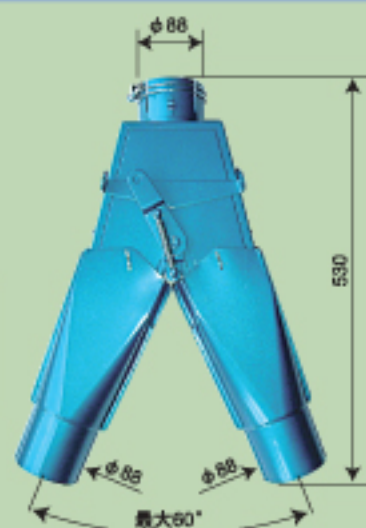
■イメージ図



■仕様

型式	C-88
重量	3.5Kg
口径	88mm

※ヒモ2本付



●製造元●

 **笹川農機株式会社**

本社 新潟県燕市杉名75 TEL (0256)63-4611(代)
FAX (0256)66-2346

●お問い合わせ●